

ecostore HP
Tavolo refrigerato 2 porte e 2
cassetti, -2+10°C, AISI 304, R290

ARTICOLO N° _____

MODELLO N° _____

NOME _____

SIS # _____

AIA # _____



710416 (EJ3HBAAB)

Tavolo refrigerato 2 porte e
2 cassetti, -2+10°C, AISI 304

Descrizione

Articolo N°

Porte interne ed esterne, pannello frontale e laterale in acciaio inox AISI 304. 2 Porte e 2 cassetti. Con top. Unità di refrigerazione incorporata. Ventilato. Tipo di gas refrigerante R290. Spessore d'isolamento 90 mm ottenuto con schiume poliuretatiche espanse ad alta intensità con iniezione di ciclo pentano. Pannello di controllo digitale. Sbrinamento completamente automatico ed evaporazione automatica dell'acqua di sbrinamento per mezzo di gas caldo. Range di temperatura: -2+10°C. Isolamento privo di CFC e HCFC. Piedini in acciaio inox AISI 304, regolabili in altezza.

Caratteristiche e benefici

- Il controllo digitale della temperatura permette di impostare facilmente la temperatura all'interno della cella
- La temperatura di esercizio può essere regolata da -2° C a 10 ° C per soddisfare le diverse esigenze di conservazione
- In conformità dei principali enti di certificazione internazionali e marchio CE.
- Kit 1/2 cassetti disponibile come accessorio.
- Sbrinamento completamente automatico ed evaporazione automatica dell'acqua di sbrinamento per mezzo di gas caldo.
- Efficace sistema di raffreddamento a ventilazione che assicura la massima uniformità di temperatura interna ed una qualità perfetta di conservazione delle materie.
- Kit 1/3 cassetti disponibile come accessorio.
- Connettività: accesso in tempo reale da remoto alle attrezzature collegate e monitoraggio dei dati (richiede accessori opzionali).
- Facilità di manutenzione grazie all'intuitivo pannello di controllo con accesso remoto tramite APP.
- Porta RS485 integrata per facilitare il collegamento ad un computer remoto e sistemi HACCP integrati.
- Unità tropicalizzata.

Costruzione

- Compressore incorporato.
- Piedini in acciaio inox AISI 304 (h 150 mm) con interno in plastica, regolabili in altezza.
- Porte interne ed esterne, pannello frontale, base, piano di lavoro rimovibile con spessore di 50 mm (ad eccezione dei modelli senza top) in acciaio inox AISI 304.
- Schienale in acciaio zincato.
- Porte autochiudenti, in posizioni inferiori a 90°, dotate di guarnizione magnetica lungo tutto il perimetro a garanzia di una chiusura ottimale.
- Massimo livello d'igiene e facilità di pulizia garantita dagli angoli interni arrotondati e dall'estraibilità delle guide e delle griglie.

Accessori inclusi

- 2 x Kit 1 griglia in rilsan GN 1/1 e 2 PNC 881109 guide griglie GN 1/1

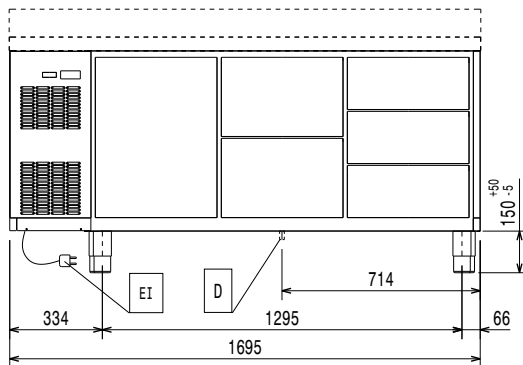
Accessori opzionali

- Griglia in rilsan grigia GN 1/1 PNC 881107
- 2 guide griglie GN 1/1 PNC 881108
- Kit 1 griglia in rilsan GN 1/1 e 2 guide griglie GN 1/1 PNC 881109
- Bacinella in plastica GN 1/1 altezza 65 mm PNC 881110
- Bacinella in plastica GN 1/1 altezza 100 mm PNC 881111
- Bacinella in plastica GN 1/1 altezza 150 mm PNC 881112

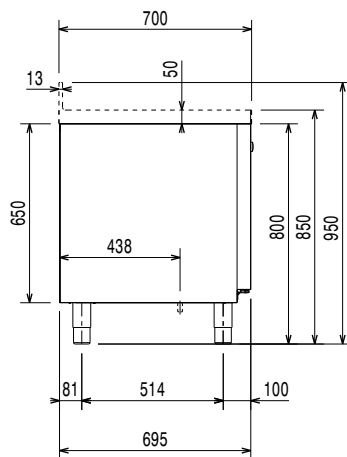
Approvazione: _____

- Kit 2x½ cassetti per tavoli refrigerati - non per freezer PNC 881176
- Kit 3x1/3 cassetti per tavoli refrigerati - non per freezer PNC 881177
- Kit un cassetto da 1/3 e un cassetto da 2/3 (bottigliera) per tavoli refrigerati - non per freezer PNC 881178
- Kit 4 ruote, altezza 100 mm (2 con freno) per tavoli refrigerati 2 e 3 vani PNC 881191
- Kit 4 ruote, altezza 150 mm (2 con freno) per tavoli refrigerati 2 e 3 vani PNC 881193
- Kit serratura con chiave per tavoli refrigerati 3 vani PNC 881246
- - NOT TRANSLATED - PNC 881277

Fronte

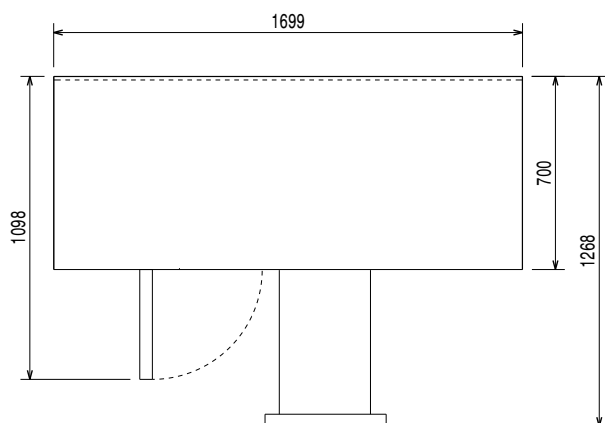


Lato



EI = Connessione elettrica

Alto


Elettrico

Tensione di alimentazione: 220-240 V/1 ph/50 Hz
 Potenza installata max: 0.22 kW

Informazioni chiave

Capacità netta: 218.2 lt
 Numero porte:
 Dimensioni esterne, larghezza: 1699 mm
 Dimensioni esterne, profondità: 700 mm
 Dimensioni esterne, altezza: 850 mm
 Dimensioni interne, lunghezza: 1252 mm
 Dimensioni interne, profondità: 560 mm
 Dimensioni interne, altezza: 510 mm
 Peso netto: 116 kg
 Volume imballo: 1.44 m³
 Profondità con porte aperte: 1310 mm
 Capacità lorda:

Dati refrigerazione

Tipo di controllo: Digitale
 Umidità interna min/max: 40/85
 Temperatura minima di funzionamento: -2 °C
 Temperatura massima di funzionamento: 10 °C
 Potenza compressore: 1/4 hp
 Tipo di funzionamento: Ventilato
 Isolamento: 90 mm (Ciclopentano)

Certificati ISO

ISO Standards: ISO 9001; ISO 14001; ISO 45001; ISO 50001

Sostenibilità

Tipo di refrigerante: R290
 Indice GPW: 3
 Potenza refrigerante: 320 W
 Peso refrigerante: 65 g
 Classe energetica (in riferimento al Regolamento UE 2015/1094): B
 Consumi energetici annuali e giornalieri (in riferimento al Regolamento UE 2015/1094): 760kWh/anno - 2kWh/24h
 Condizioni ambientali (in riferimento al Regolamento UE 2015/1094): Normal Duty (cl.4)
 Indice EEI (in riferimento al Regolamento UE 2015/1094): 32,38

Nuova etichetta energetica in vigore
dal 1° luglio 2016

L'etichettatura energetica per i frigoriferi e i freezer professionali si basa sui requisiti che stabiliscono gli Standard Minimi di Prestazione Energetica (Minimum Energy Performance Standards) per gli armadi refrigerati venduti all'interno dell'UE. Questi requisiti hanno lo scopo di migliorare l'efficienza energetica e favorire un approccio ambientale più ecologico nel settore professionale. Tutti i produttori e gli importatori che vendono e commercializzano all'interno dell'UE dovranno obbligatoriamente esporre la nuova etichetta energetica.

Importante: a partire dal 1 luglio 2016, tutte le macchine che hanno un livello di consumo energetico superiore al livello minimo, non potranno essere vendute all'interno dell' UE.

